



FOTO RICHT

Allgemeine Merkmale : SFL080G012

Ein selbsttragendes Gehäuse aus elektroverzinktem Blech mit Epoxidpulver-Beschichtung. Die Frontseite des Gehäuses ist leicht zu öffnen. Dadurch sind die Komponenten bei Inspektion oder Wartung schnell zugänglich;

Hermetische Verdichter mit thermischem Überlastungsschutz

Verdampfer als Cu/Alu-Lamellenwärmetauscher

Expansion Kapillarrohr bis Größe 54

Luftgekühlte Kondensatoren standard, wassergekühlt auf Anfrage

Automatische Abtauung mit programmierbaren Intervallen und Dauer

Elektronische Steuerung auch kundenspezifisch programmierbar

Zurückliegende steuerschalttafel

Elektronische Steuerung

Hochdruckpressostat

Fernschalttafel mit 5m Anschlußkabel

Türkontaktschalter mit Kabel 2,5m

Kühlzellenlicht mit Kabel 2,5m

Verdunstungsschale für Tauwasser

Türrahmenheizungsanschluss für Ausführungen LBP mit Kabel 2,5m

Speisekable (L=2,5m)

Befestigungskit und Überlaufrohr

Inklusive Verpackung



Foto richt

Datenblatt : Kältesysteme

Artikel	SFL080G012
Typ	Compact
Montage	Decke
Serie	SF
Version	-
Expansion	Ventil
Anwendung	LBP
Kältemittel	R452a
Gewicht netto	200 kg
Ped	2
Abtauung	Heißes Gas

Verdichter

Typ	Hermetische
Volt	400/3/50
Ps	136cm ³

Anschlüsse

Durchmesser flüssigkeitsleitung	-
Durchmesser saugleit.	-

Absorptions

Leistungsaufnahme	3785 W
Stromaufnahme	8,6 A

Verflüssiger

Anzahl Lüfter	2
Durchmesser	350 mm
Luftmenge	3854 m ³ /h

Verdampfer

Anzahl Lüfter	3
Durchmesser	300 mm
Luftmenge	2775 m ³ /h
Luftausbreitung	10 m

Daten für die Auswahl

Umgebungstemp.	32°C
Zellentemperatur	-20°C
Kältemittel	R452A
Anzahl sätze	1
Gewünschtes volumen W	60

Suchergebnisse

Volumen gesamt	77,5 m ³
Toleranz	+29,2%

Technische zeichnung - SFL080G012

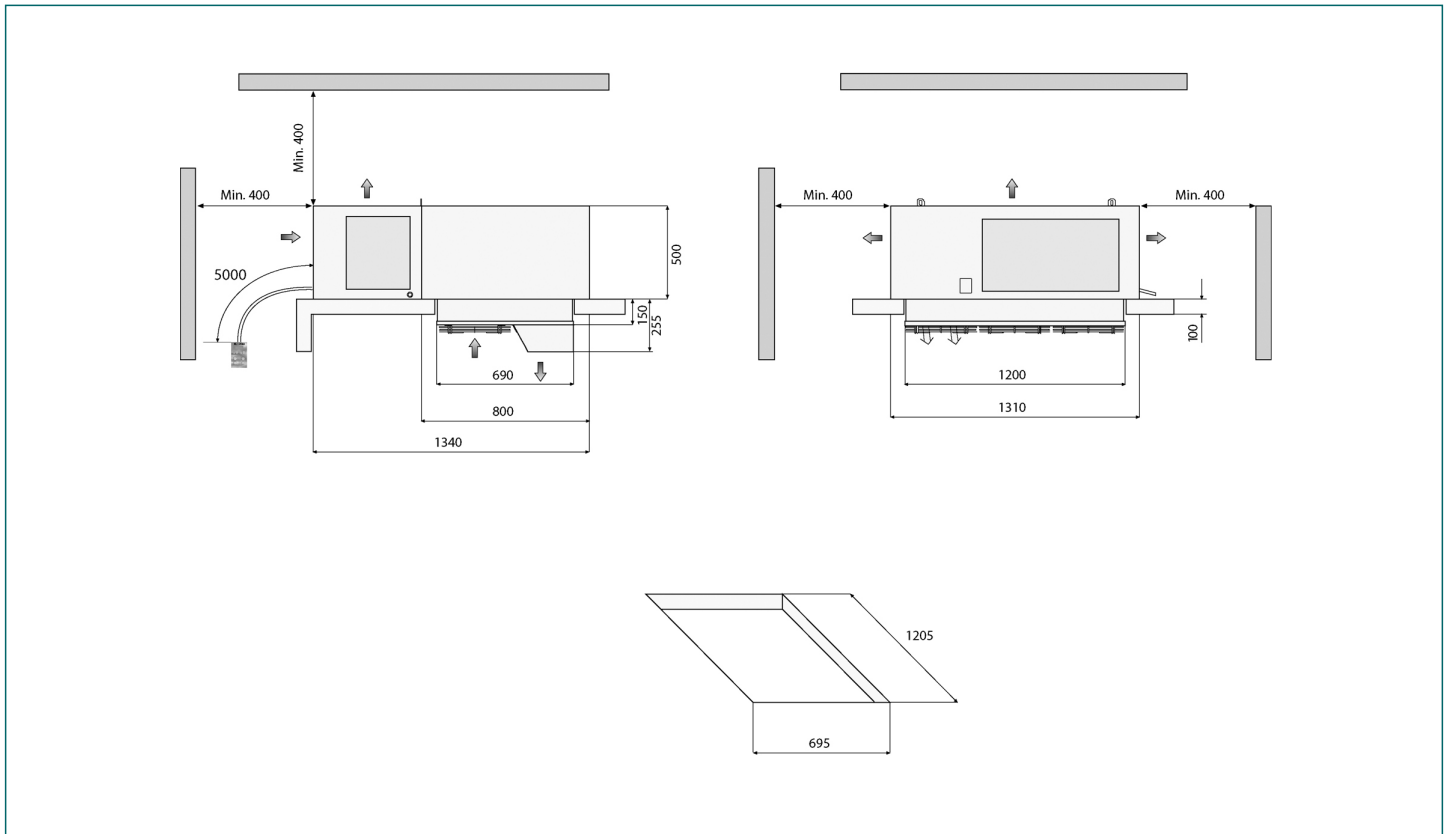


Tabelle kälteleistung (watt) - Kältemittel : R452a

Ta \ Tc	-25°C	-20°C	-15°C
25°C	4144 (60,3 m³)	4949 (91,3 m³)	5809 (105,1 m³)
32°C	3729 (50,6 m³)	4460 (77,5 m³)	5240 (90,1 m³)
43°C	3075 (36,7 m³)	3678 (54,7 m³)	4316 (85,9 m³)

Values referred to :

- Sauggastemperatur : +20°C
- Unterkühlung : 0K
- Überhitzung : 100%
- Aufnahme Verdichter:
 - To -5°C (HBP); Tc +50°C
 - To -10°C (MBP); Tc +50°C
 - To -30°C (LBP); Tc +50°C