



FOTO RICHT

## Allgemeine Merkmale : SFM012G001

Ein selbsttragendes Gehäuse aus elektroverzinktem Blech mit Epoxidpulver-Beschichtung. Die Frontseite des Gehäuses ist leicht zu öffnen. Dadurch sind die Komponenten bei Inspektion oder Wartung schnell zugänglich;

Hermetische Verdichter mit thermischem Überlastungsschutz

Verdampfer als Cu/Alu-Lamellenwärmetauscher

Expansion Kapillarrohr bis Größe 54

Luftgekühlte Kondensatoren standard, wassergekühlt auf Anfrage

Automatische Abtauung mit programmierbaren Intervallen und Dauer

Elektronische Steuerung auch kundenspezifisch programmierbar

Zurückliegende steuerschalttafel

Elektronische Steuerung

Hochdruckpressostat

Fernschalttafel mit 5m Anschlußkabel

Türkontaktschalter mit Kabel 2,5m

Kühlzellenlicht mit Kabel 2,5m

Verdunstungsschale für Tauwasser

Türrahmenheizungsanschluss für Ausführungen LBP mit Kabel 2,5m

Speisekable (L=2,5m)

Befestigungskit und Überlaufrohr

Inklusive Verpackung



Foto richt

## Datenblatt : Kältesysteme

Artikel	SFM012G001
Typ	Compact
Montage	Decke
Serie	SF
Version	-
Expansion	Indirekt
Anwendung	MBP
Kältemittel	R452a
Gewicht netto	88 kg
Ped	0
Abtauung	Heißes Gas

## Verdichter

Typ	Hermetische
Volt	220-240/1/50
Ps	20,44cm <sup>3</sup>

## Anschlüsse

Durchmesser flüssigkeitsleitung	-
Durchmesser saugleit.	-

## Absorptions

Leistungsaufnahme	1225 W
Stromaufnahme	5,9 A

## Verflüssiger

Anzahl Lüfter	2
Durchmesser	254 mm
Luftmenge	1314 m <sup>3</sup> /h

## Verdampfer

Anzahl Lüfter	2
Durchmesser	200 mm
Luftmenge	960 m <sup>3</sup> /h
Luftausbreitung	3,5 m

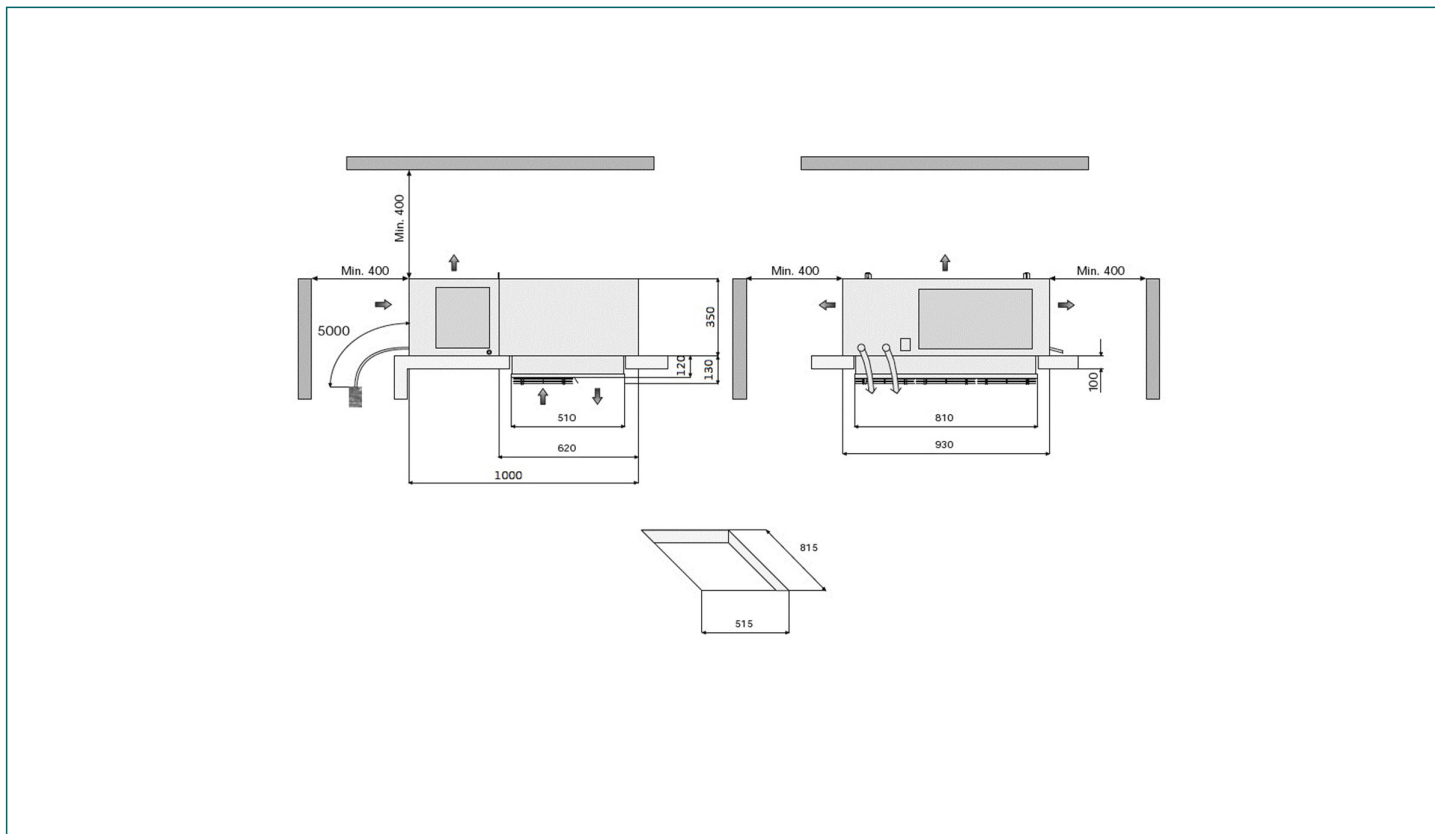
## Daten für die Auswahl

Umgebungstemp.	32°C
Zellentemperatur	0°C
Kältemittel	R452A
Anzahl sätze	1
Gewünschtes volumen W	13

## Suchergebnisse

Volumen gesamt	15,7 m <sup>3</sup>
Toleranz	+20,8%

## Technische zeichnung - SFM012G001



## Tabelle kälteleistung (watt) - Kältemittel : R452a

Ta \ Tc	-5°C	0°C	5°C
25°C	1772 (14,4 m³)	2071 (18,2 m³)	2386 (27,5 m³)
32°C	1611 (12,5 m³)	1881 (15,7 m³)	2168 (22,4 m³)
43°C	1348 (9,1 m³)	1581 (11,5 m³)	1830 (17,8 m³)

### Values referred to :

- Sauggastemperatur : +20°C
- Unterkühlung : 0K
- Überhitzung : 100%
- Aufnahme Verdichter:
  - To -5°C (HBP); Tc +50°C
  - To -10°C (MBP); Tc +50°C
  - To -30°C (LBP); Tc +50°C